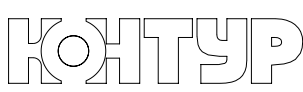


		Перв. примен.		Формат	Зона	Поз.	Обозначение	Наименование	Кол.	Примечание			
Справ. №	А4												
								Документация					
								Сборочный чертёж					
	А3												
								Детали					
			1	14504968.495113.63.001.01	PPR Бурт Фланцевого соединения 63	1							
			2	14504968.495113.63.002.04	Прокладка фланцевого соединения 63	1							
			3	14504968.495113.63.003.01	PPR-GF Фланец соед. муфтового D63	1							
Взам. инв. №													
Инв. № докл.													
Подп. и дата													
Инв. № подл.	Изм	Лист	№ докум.	Подп.	Дата	14504968.495113.63.100.01	PPR Фланцевое соед. муфтовое D63 КОНТУР	Лит.	Лист	Листов			
Разраб.	Гимадинов			27.01.2022									
Проб.	Клещев							1					
Т.контр.	Блинков												
Н.контр.	Обсянникова												
Утв.	Околелов												



14504968.495113.63.100.01 СБ

Перв. примен.

Справ. №

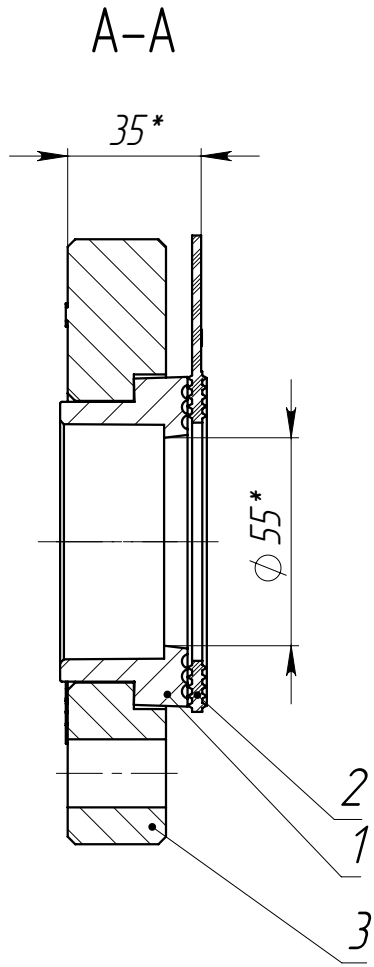
Подп. и дата

Взам. инв. №

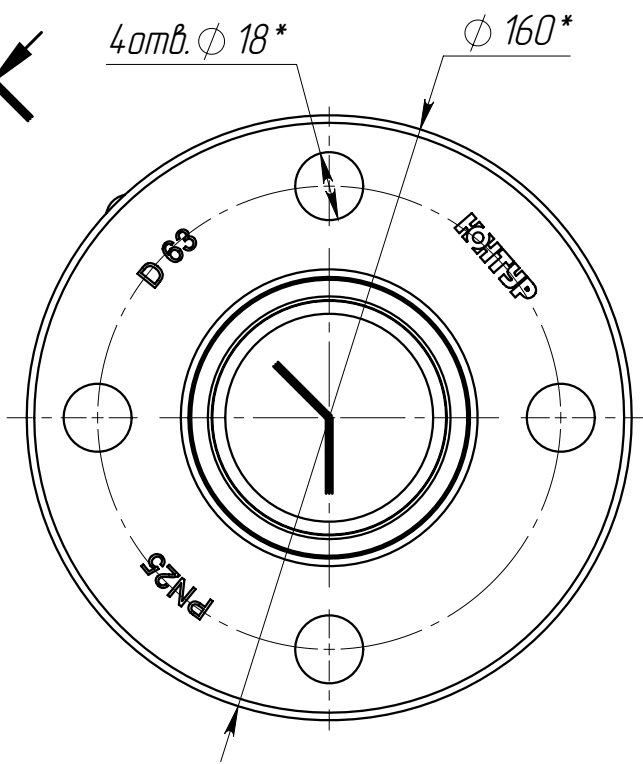
Инв. № дудл.

Подп. и дата

Инв. № подл.



A



A

\* Размеры для справок.

14504968.495113.63.100.01 СБ

PPR Фланцевое соединительное муфтовое D63 КОНТУР

Сборочный чертеж

Лит.	Масса	Масштаб
	0.36	1:2
Лист 1	Листов 1	

**КОНТУР**

E:\Documents and Settings\Administrator\My Documents\Контуры\PPR Фланцевое соединительное муфтовое

14504968.495113.63.001.01

Ra 3.2

Перв. примен.

Справ. №

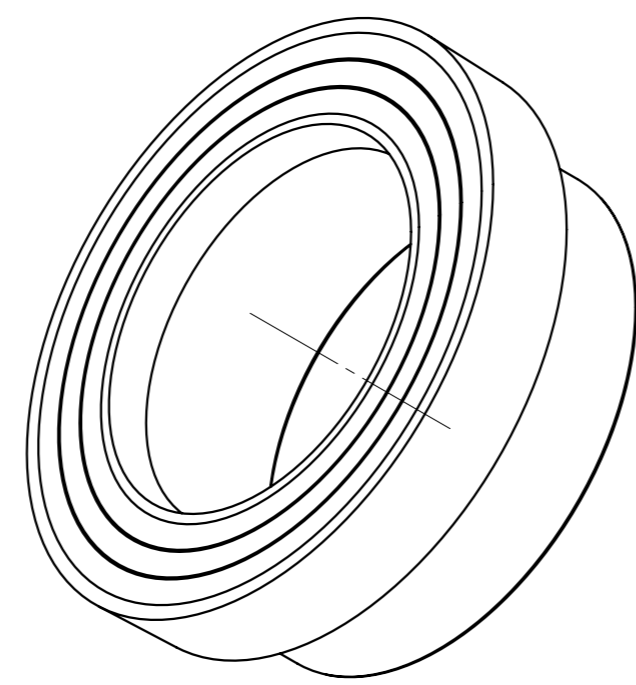
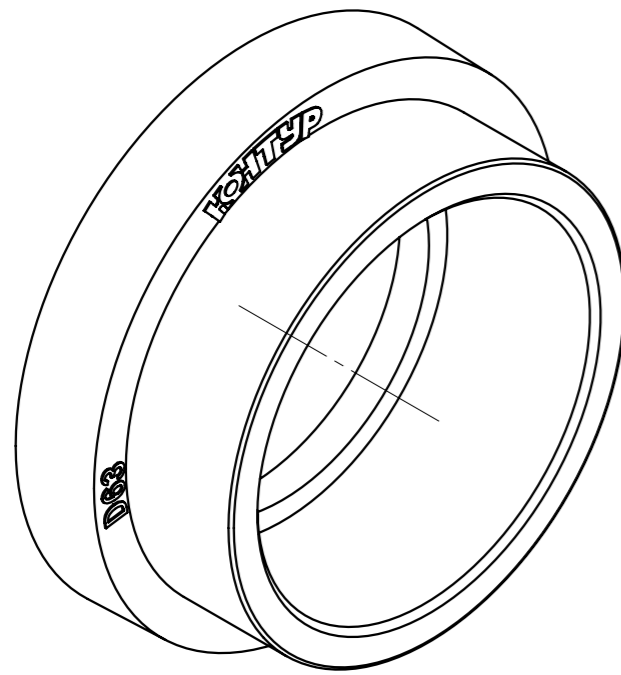
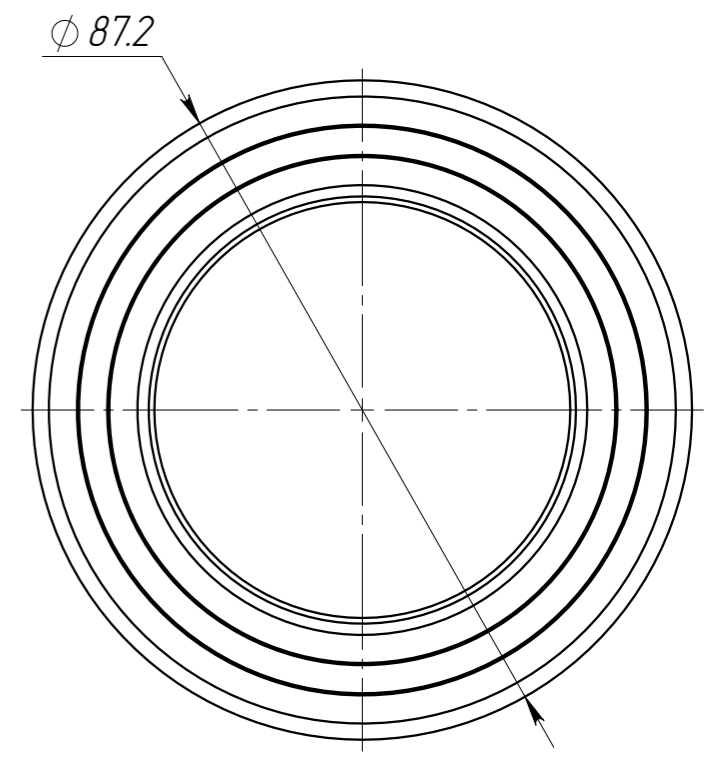
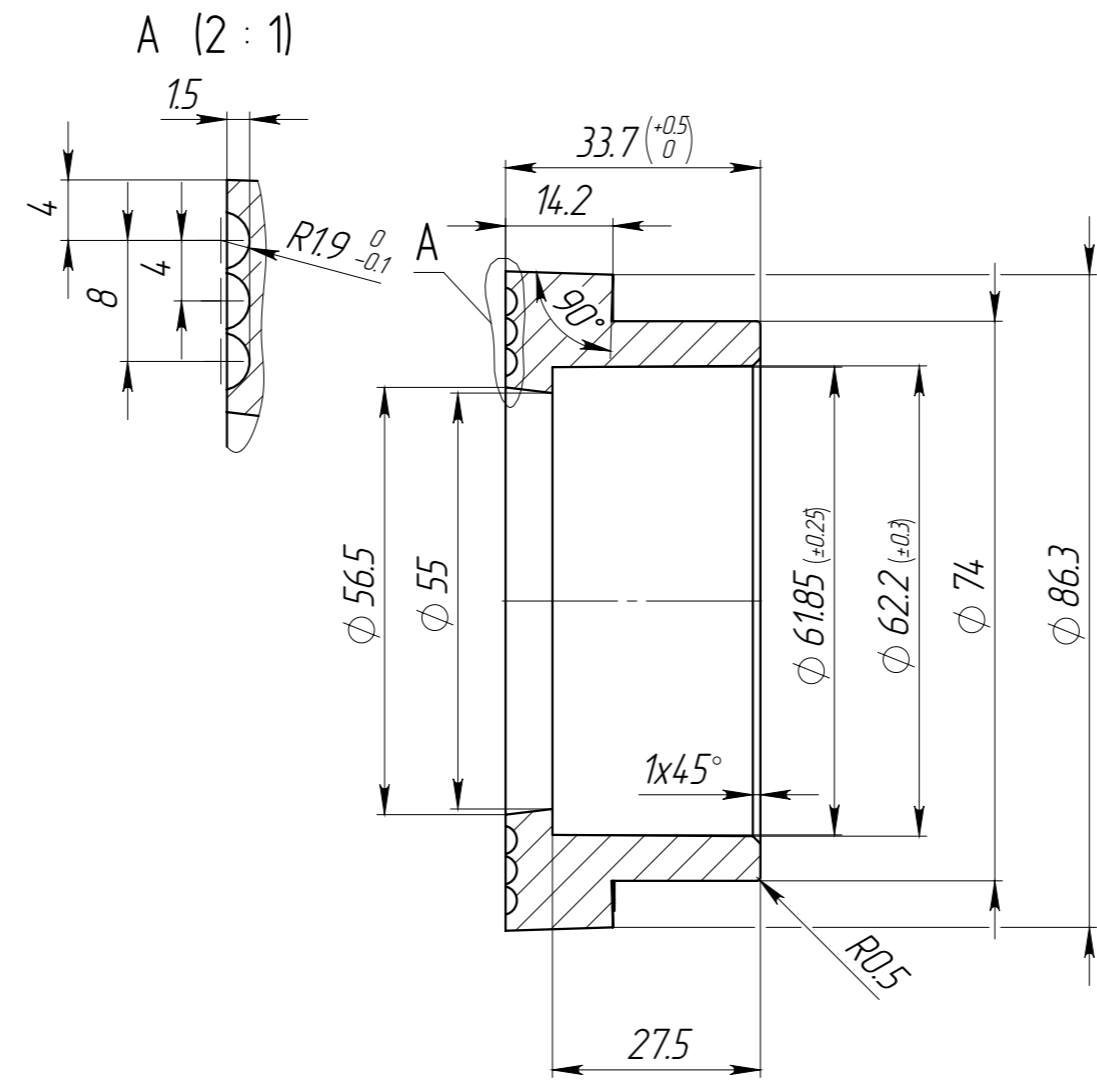
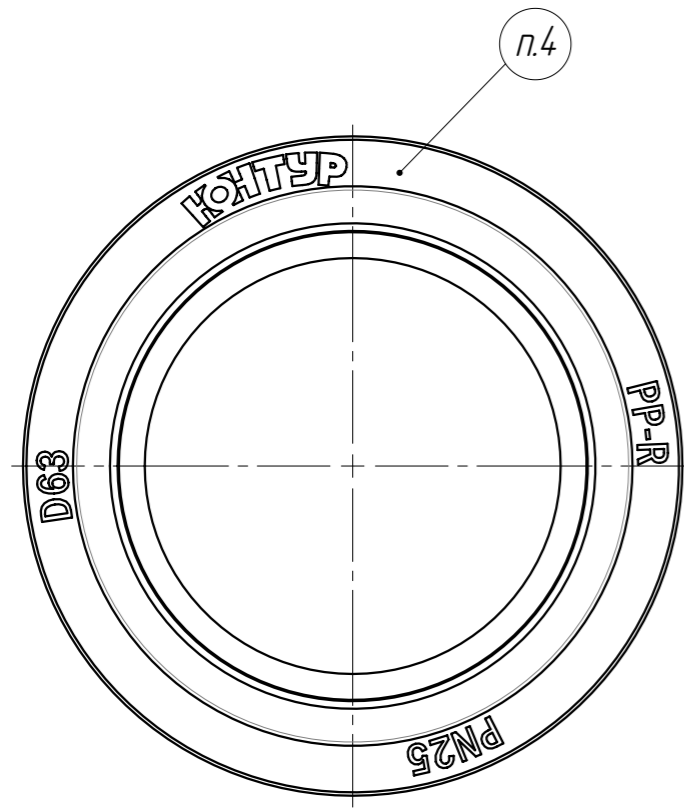
Подп. и дата

Инд. № дубл.

Взам. инв. №

Подп. и дата

Инд. № подл.



1. GB/T 1804-т. (ГОСТ 30893.1-т.)
2. GB/T 1184-Н. (ГОСТ 30893.2-Н.)
3. Острые кромки притупить.
4. В местах обработки литников углубление поверхности не более 0,1 мм.
5. Надписи выпуклые 0,2, Arial Black 7

					14504968.495113.63.001.01			
Изм.	Лист	№ докум.	Подп.	Дата	PPR Бурт Фланцевого соединения 63	Лит.	Масса	Масштаб
Разраб.		Гимадинов		27.01.2022			59.222	1:1
Проб.		Клещев				Лист	Листов 1	
Т. контр.		Блинков				КОНТУР		
Н. контр.		Овсянникова			PP-R			
Утв.		Околелов			Копировал			

14504968.495113.63.002.04

Ra3.2 (✓)

Перв. примен.

Справ. №

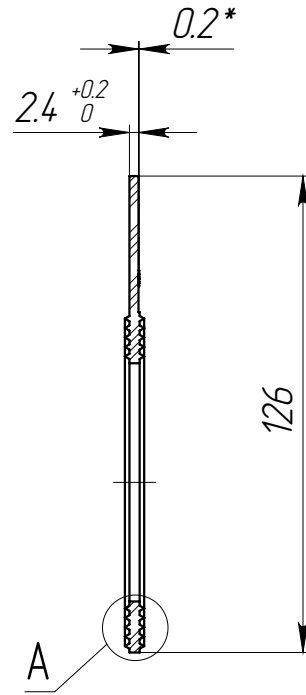
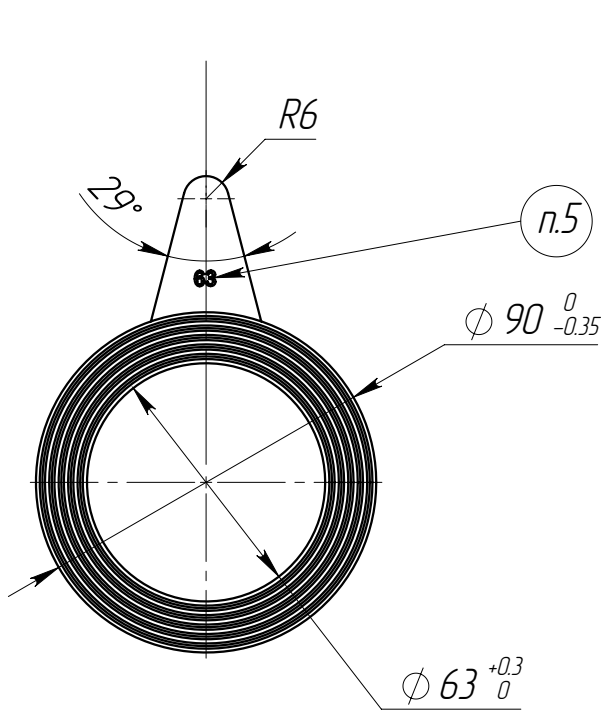
Подп. и дата

Инв. № дудл.

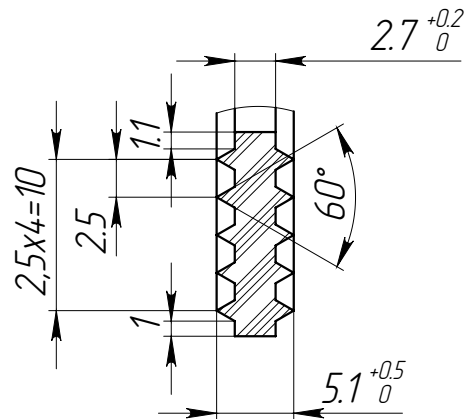
Взам. инв. №

Подп. и дата

Инв. № подл.



A (2 : 1)



1. ГОСТ 30893.1-с. (GB/T 1804-с.)
2. ГОСТ 30893.2-Н. (GB/T 1184-Н.)
3. Неуказанные радиусы скругления R0.5
4. Не допускается наличие обдоя, задирав, расслоение материала, дефектов усадки.
5. Маркировка выступающей на 0,2мм плоскостью шрифтом "Franklin Gothic" высотой 5мм

14504968.495113.63.002.04

Прокладка  
фланцевого  
соединения 63

Лит. Масса Масштаб

14.262 1:2

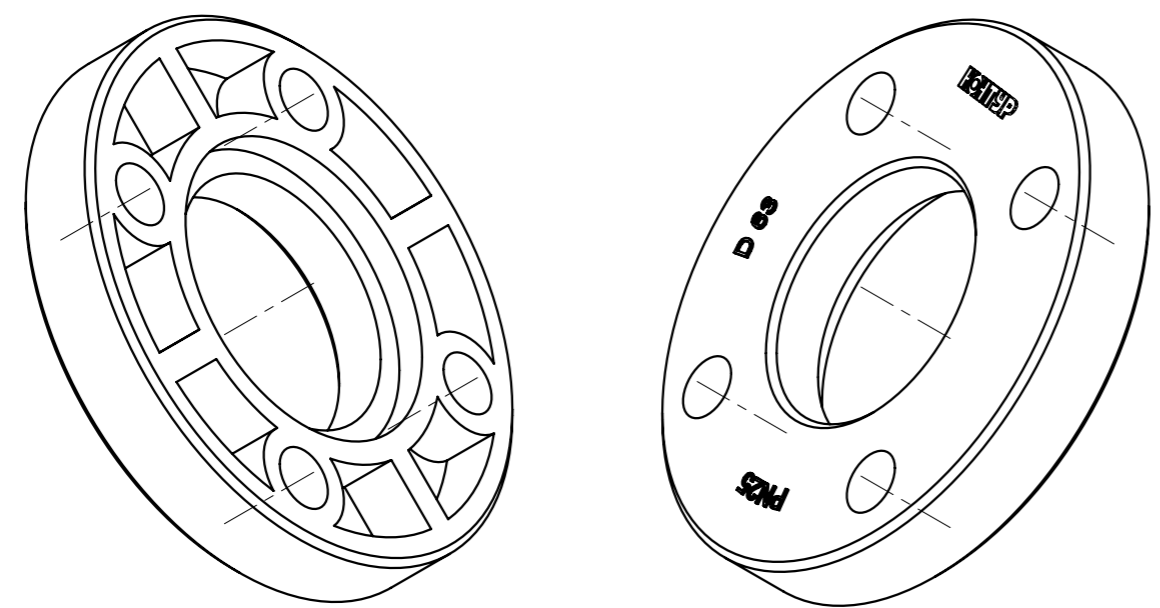
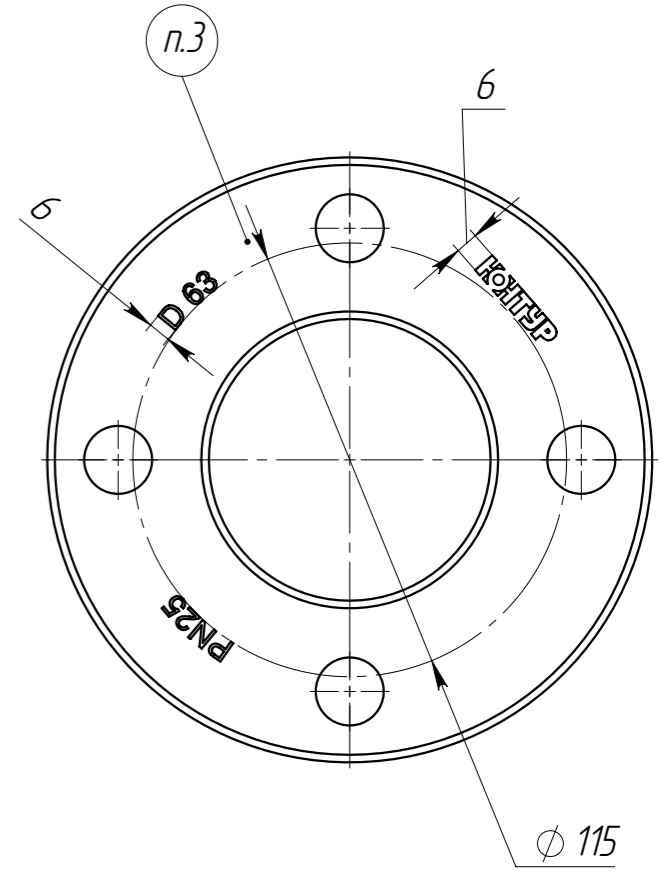
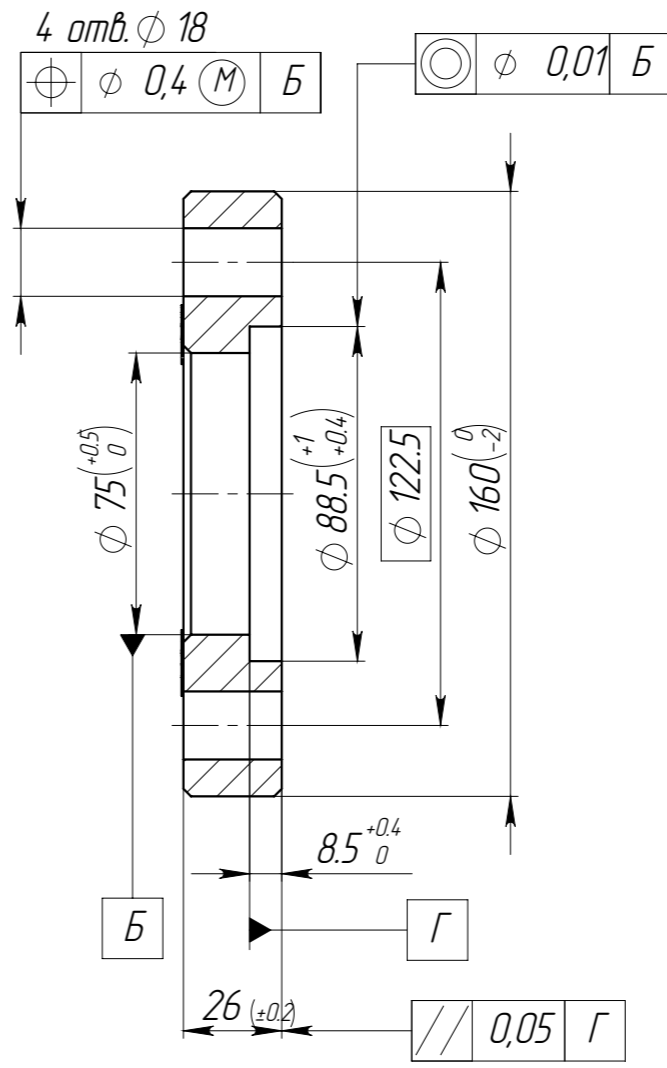
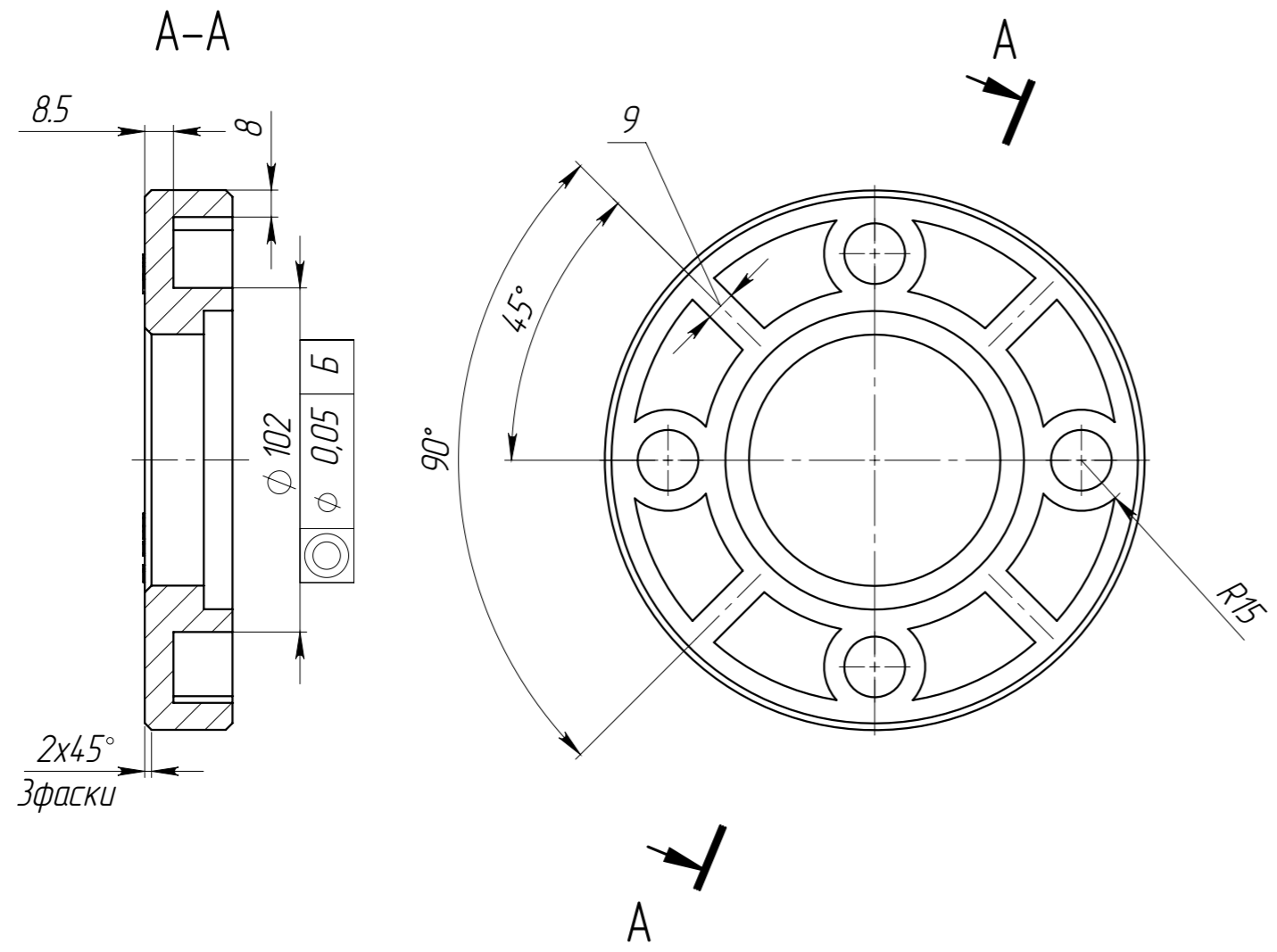
Лист 1 Листов 1

NBR

КОНТУР

14504968.495113.63.003.01

Ra 3.2



1. GB/T 1804-м. (ГОСТ 30893.1-м.)
2. GB/T 1184-Н. (ГОСТ 30893.2-Н.)
3. Надписи выпуклые 0,3, Arial Black 7
4. В местах обработки литников углубление поверхности не более 0,1 мм.
5. Масса изделия теоретическая, из расчета плотности материала 1,02 граммов на кубический сантиметр.

					14504968.495113.63.003.01			
Изм.	Лист	№ докум.	Подп.	Дата	PPR-GF Фланец соед. муфтового D63	Лит.	Масса	Масштаб
Разраб.		Гимадинов		27.01.2022			282.38g	1:2
Проб.		Клещев				Лист	Листов 1	
Т. контр.		Блинков						
Н. контр.		Овсянникова			PPR-GF	КОНТУР		
Утв.		Околелов						

SWR-22 декабря 2021 г. 13:27:27/27 января 2022 г. 9:40:24

Перв. примен. Справ. № Подп. и дата Инв. № дубл. Взам. инв. № Инв. № подл. Подп. и дата